

Produkt # _____

Modell # _____

Namn # _____

SIS # _____

AIA # _____

**361246 (DRT4T)**Korgvagn. Låg typ. RFR. 4
diskkorgar 500x500mm.
Med toppskiva.

Kort specifikation

Pos. _____Korgvagn med 4 hyllplan och toppskiva, för transport och stackning
av diskorgar.

Tillverkad i rostfritt stål (AISI 304)

Hyllplanens vulst håller diskorgarna på plats

4 st hjul (25mm) varav 2 med bromsar

Passar till 4 diskorgar på 500x500 mm

Huvudfunktioner

- Ram i 25 mm rör, helsvetsad.
- L-formade skenor, som går upp i ändarna.
- Designad för transport av 500x500 mm diskorgar.
- Handtaget är en förlängning av den lastbärande ramen.
- 4 svängbara hjul med 125 mm diameter (varav 2 med broms) och stötfångare i plast.

Konstruktion

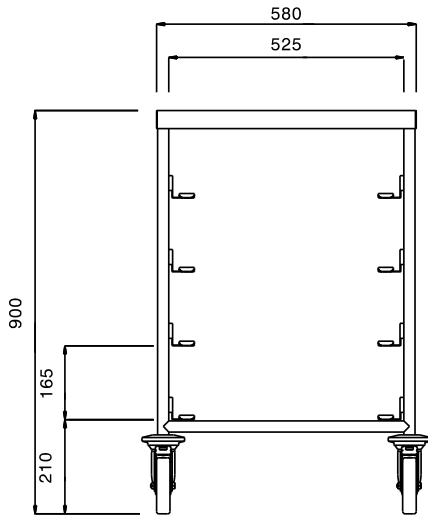
- Helt i rostfritt stål (304 AISI).



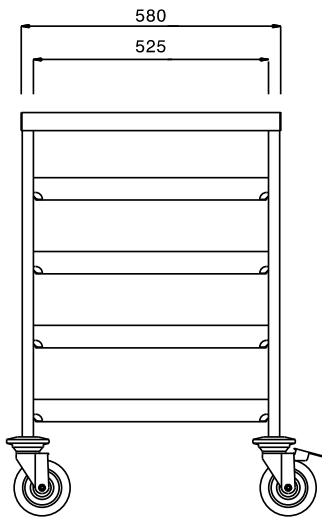
Electrolux
PROFESSIONAL

Serveringsvagnar Korgvagn, Låg, Med Toppskiva

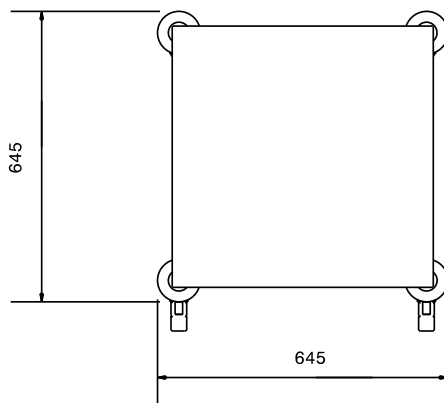
Front



Sida



Topp



Viktig information

Yttermått, bredd 361246 (DRT4T)	645 mm
Yttermått, djup	645 mm
Yttermått, höjd	900 mm
Hjulmaterial:	Galvaniserad
Hjuldiameter:	Ø 125
Nettovikt:	ISO 9001; ISO 14001 kg

Serveringsvagnar
Korgvagn, Låg, Med Toppskiva

Företaget förbehåller sig rätten att göra ändringar i de produkter utan föregående meddelande.

2024.06.08